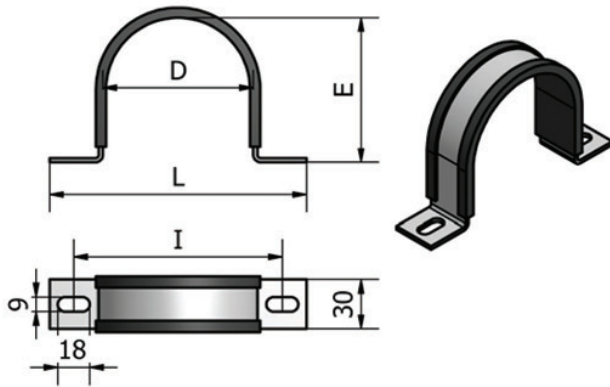


Soportes para acumuladores

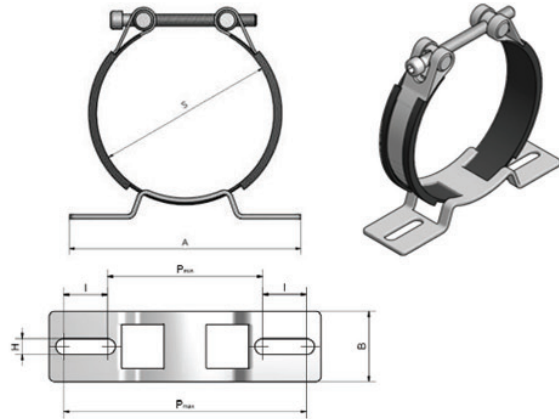
Diseñados para uso específico en la instalación y fijación de acumuladores, ambos tipos de abrazaderas y los soportes se suministran con anillos de apoyo de goma. Fabricadas en acero galvanizado.
También disponible a pedido en otras dimensiones o acero inoxidable.

Grampa



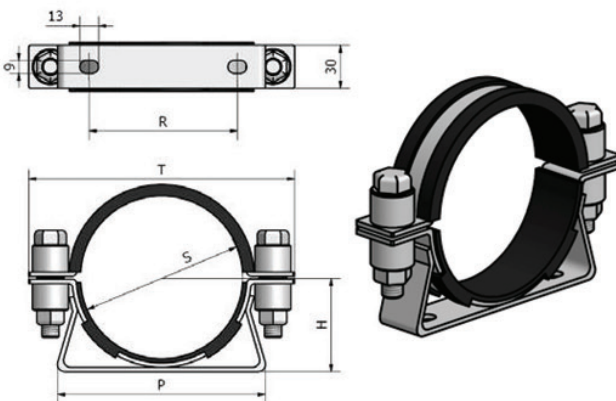
Cuellos		CRE-CREX			
Espesor del metal 3 mm					
Modelo		L	I	D	E
CRE	CREX	mm			
70	70	125	99	70	68
92	92	150	125	92	90
100	100	165	140	100	98
115	115	185	160	115	113
125	125	190	165	125	123
138	138	215	190	138	136

Grampa con base



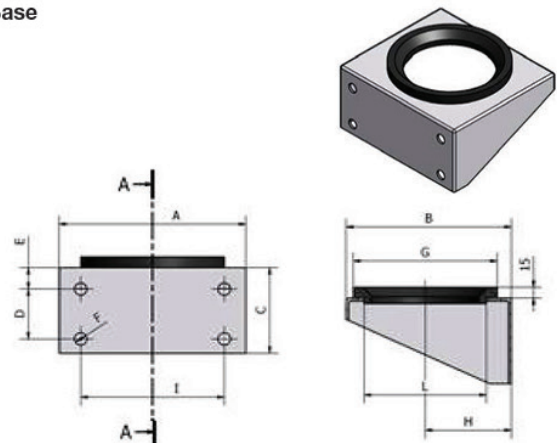
Cuellos		CRO-CROX						
Espesor del metal 3 mm								
Modelo		S	A	B	H	I	P min	P máx
CRO	CROX	mm						
70	70	68÷73	156	50	9	17	100	136
92	92	92÷101	156	50	9	17	100	136
114	114	109÷117	156	50	9	17	100	136
125	125	117÷126	156	50	9	17	100	136
168	168	158÷169	156	50	9	17	100	136
-	180	180÷194	236	60	9	41	143	225
-	219	210÷223	236	60	9	41	143	225
-	240	235÷246	236	60	9	41	143	225

Collar con ménsula



Cuellos		CR-CRX				
Espesor del metal 3 mm						
Modelo		S	R	T	H	P
CR	CRX	[mm]				
114	114	114÷116	100	180	66	137
168	168	168÷172	148	230	93	180
223	223	216÷225	210	295	110	241

Base



Soporte		MCR-MCRX				
Espesor del metal 3 mm						
Modelo		A	B	C	D	E
MCR	MCRX	[mm]				
168	168	200	175	90	40	30
223	223	260	230	120	70	30
		F	G	H	I	L
		11	140	93	140	120
		16	200	128	200	170