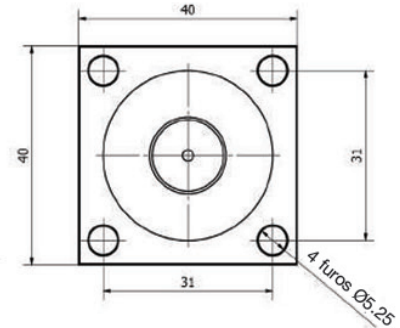
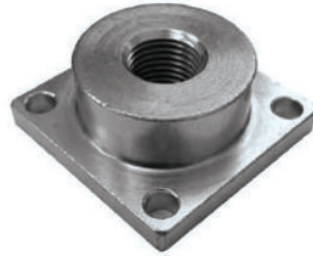


## Adaptadores tipo K5RID - K7RID

### Características técnicas:

#### FO K5RID

Material: aço carbono zincado.  
 Pressão máxima de trabalho: 400 Bar  
 Equipamento standard:  
 - Parafusos Allen M4x16.  
 - Vedação tórica.  
 Peso: 0,07 kg.



#### FO K7RID

Adaptador para conexão de flange CETOP com rosca macho BSP de 1/4"  
 Adaptador para conexão macho BSP de 1/4"

