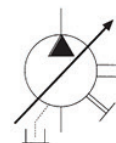


## Bombas de palhetas de Vazão variável simples e dupla

Tabela 1

Simbologia

Modelo	Deslocamento cc/rev	Vazão em lts/min		Classificação de pressão Bar	RPM		Pressão máxima kgf/cm <sup>2</sup>	Peso kg
		1800 rpm	1500 rpm		max	min		
SF-12A	6,6	12	10	10-20	1800	800	20	5.0
SF-12B				15-35			35	
SF-12C				30-55			55	
SF-12D				50-70			70	
SF-20A	11	20	17	10-20	1800	800	20	5.0
SF-20B				15-35			35	
SF-20C				30-55			55	
SF-20D				50-70			70	
SF-30A	16	30	25	10-20	1800	800	20	9.0
SF-30B				15-35			35	
SF-30C				30-55			55	
SF-30D				50-70			70	
SF-40A	23	40	35	10-20	1800	800	20	9.0
SF-40B				15-35			35	
SF-40C				30-55			55	
SF-40D				50-70			70	



### Bombas simples

Solicite pelo código

VCM SF 20 B 10

Bombas de palhetas  
vazão variável

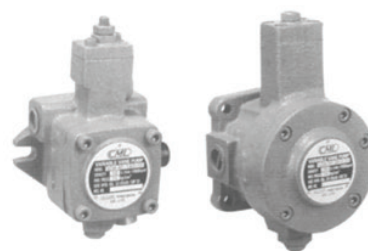
Série simples

Vazão em lts/min a 1800 RPM  
12 - 20 - 30 - 40

Projeto

Variação de pressão

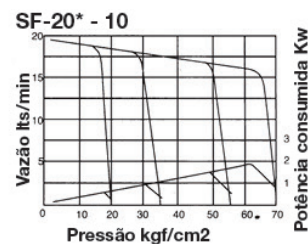
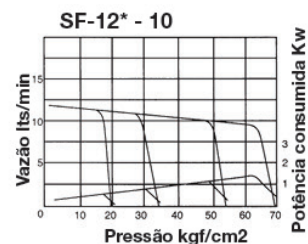
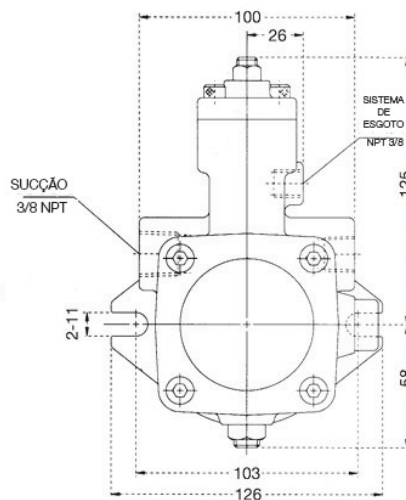
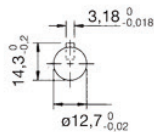
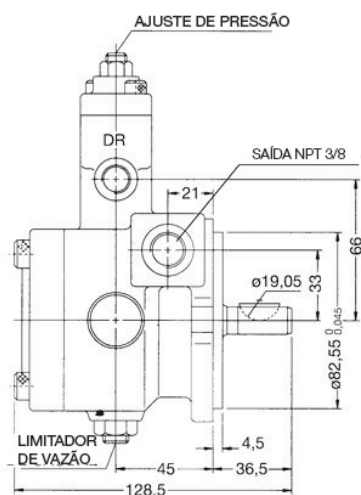
A= 20 bar  
B= 36 bar  
C= 55 bar  
D= 70 bar



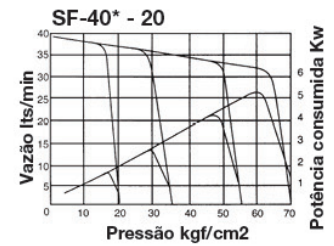
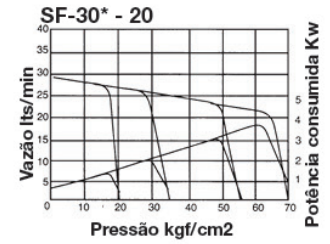
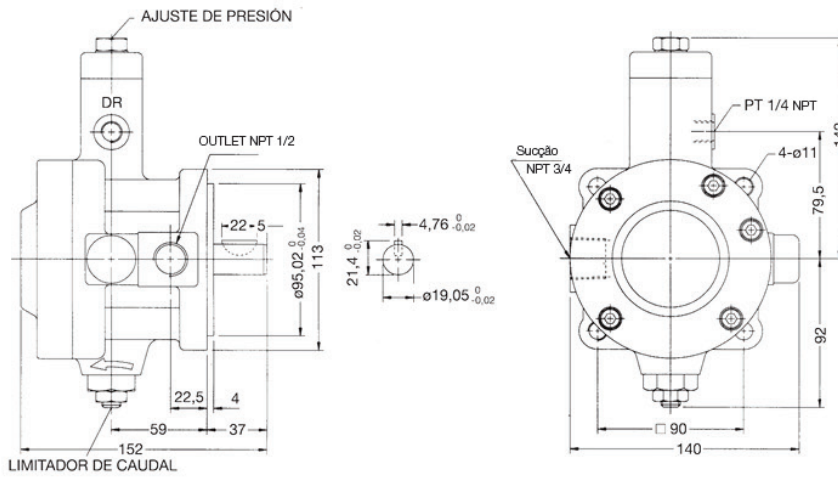
H  
27

### Dimensões

SF-12X-10 - SF-20X-10



SF-30X-20 - SF-40X-20



## Bombas duplas

Solicite pelo código

VCM DF 30 B / 30 B 10

Bombas de palhetas  
Vazão variável dupla

Série dupla

Vazão da bomba Foreline

Faixa de pressão da bomba frontal

Projeto

Ajuste de pressão

- A= 20 bar
- B= 36 bar
- C= 55 bar
- D= 70 bar

Vazão da bomba secundária



## Dimensões

DF-30X-30X-10 - DF-40X-40X-10

