

Bomba de pedal de ação única PPSE 15 com tanque para cilindros de simples ação

Características:

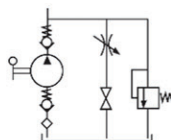
PPSE 15 com válvula de alívio

PPSE 15 by B com válvula de descarga e válvula de pressão máxima.

Tabela 1

Deslocamento cm ³ por curso	Pressão (Bar)		Peso Kg	Código com válvula	Código sem válvula
	Trabalho	Max			
15	150	230	10	6090.0000	6090.0000

Simbologia



Dimensões

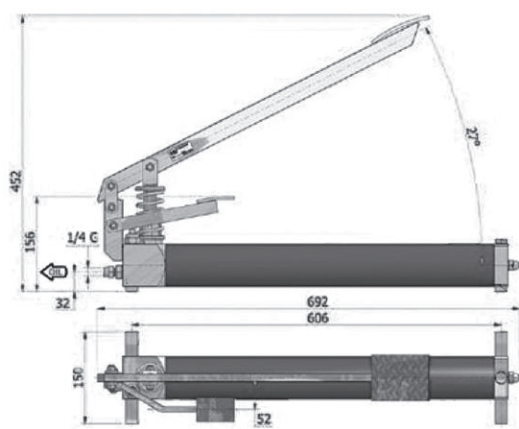


Diagrama de força

