

Motor de Pistones de Caudal Variable A6V

Características:

TN: 28 hasta 500 cm³ / rot
 Presión nominal: 350 bar
 Presión pico: 400 bar
 Circuito abierto y cerrado

Este motor variable esta diseñado para aplicaciones en circuito cerrado; se ofrece con varios tipos de controles; alta eficiencia; excelente par de arranque; varias opciones de posicion de montaje.



Vista en Corte

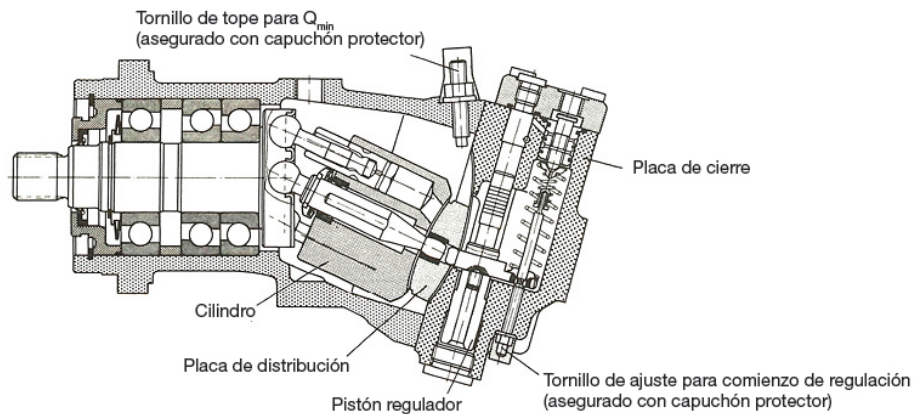


Tabla 1 - Datos Técnicos

Tamaño			28	55	80	107	160	225	500
Controlador									
HD	Hidráulico - Control piloto de presión		•	•	•	•	•	•	•
HD1D	Hidráulico - Control piloto de presión			•	•	•	•		
HS	Hidráulico - Control de presión piloto de 2 velocidades		•	•	•	•	•	•	•
HA	Automático - Control de presión		•	•	•	•	•	•	
DA	Hidráulico - Control de velocidad		•	•	•	•	•		
ES	Eléctrico - 2 velocidades		•	•	•	•	•		
EP	Eléctrico - Proporcional		•	•	•	•	•		
MA	Manual								
Desplazamiento	V_{gmax}	ml/r	28,1	54,8	80	107	160	225	500
	V_{gmax}	ml/r	8,1	15,8	23	30,8	46	64,8	137
Máx.	vol Q_{gmax}	L/min	133	206	268	321	424	530	950
Máx. (at Q_{max})	n_{max} a V_{gmax}	r/min	4750	3750	3350	3000	2650	2360	1900
	n_{max} a $V_g < V_{gmax}$	r/min	6250	5000	4500	4000	3500	3100	2500
Torque	M_x a V_{gmax}	Nm/MPa	4,463	8,701	12,75	16,97	25,41	35,71	79,577
	M_x a V_{gmin}	Nm/MPa	1,285	2,511	3,73	4,9	7,35	10,30	21,804
Máx. torque (at AP=35MPa)	M_{max} a V_{gmax}	Nm	156	304	446	594	889	1250	2782
	M_{max} a V_{gmin}	Nm	45	88	130	171	257	360	763
Q_{max}) Máx. potencia de salida (a 35MPa y Q_{max})		kW	78	120	156	187	247	309	507
Momento		kgm ²	0,0017	0,0052	0,0109	0,0167	0,0322	0,0532	
Peso (aprox.)		kgf	18	27	39	52	74	103	223

Código para ordenar

HH	A6V	80	-	HA2	2	F	Z	2	-	039
01	02	03		04	05	06	07	08		09

Bomba de pistones

02	Bomba de pistones de caudal fijo	A6V
----	----------------------------------	-----

Tamaño nominal

03	Tamaño ver tabla 1	80
----	--------------------	----

Controlador

04	Piloto de potencia 10 BAR	HD1
	Piloto de presión 25 BAR	HD2
	Eléctrico 12VDC 2 velocidades	ES1
	Eléctrico (proporcional) 12VDC	EP1
	Hidráulico - Control de velocidad	DA
	Manual	MA
	Mooring	MO
	Otros disponibles	

Serie

05	Desplazamiento	28 cm ³ / rot hasta 225 cm ³ / rot	2
		250 cm ³ / rot hasta 500 cm ³ / rot	5

Pórticos

06	Tipos de conexiones	Presión Brida SAE Lateral / Succión Brida SAE Lateral	F
		Presión Rosca Lateral / Succión Rosca Lateral	G

Tipos de eje

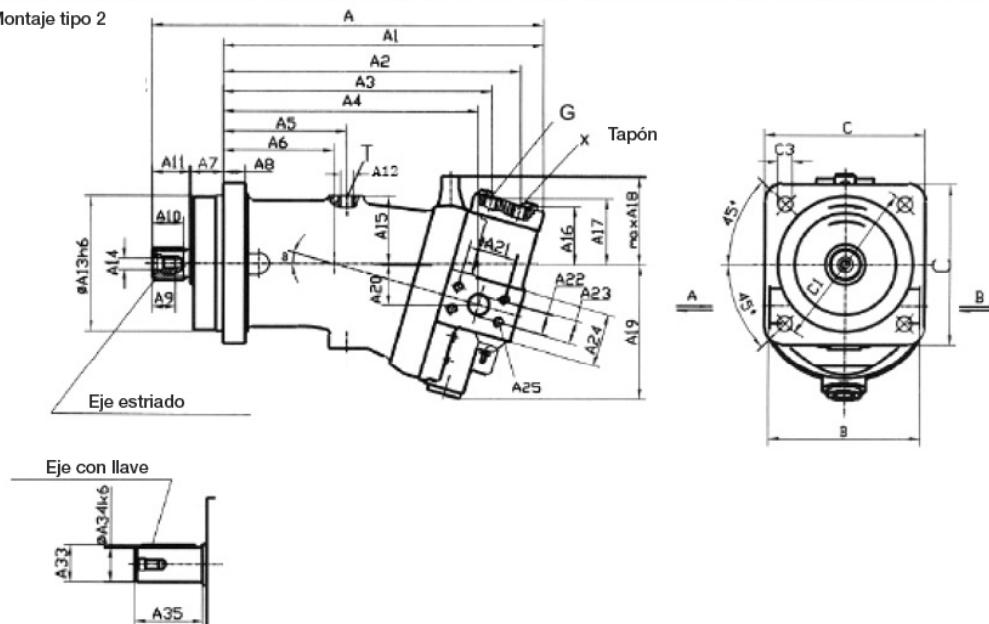
07		Estrado DIN 5480	Z
		Estrado GB 3478.1-83	S
		Cilíndrico GB 1096 - 79	P

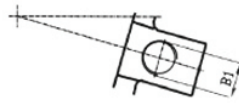
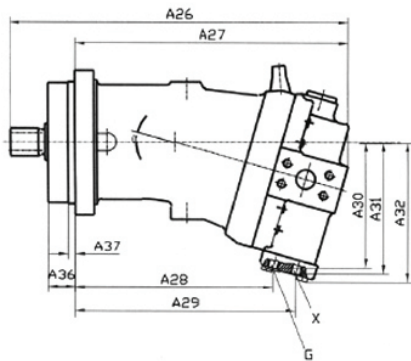
Montaje

08		Control Tipo 1	1
		Control Tipo 2	2

Dimensiones

Montaje tipo 2





Conexión de presión SAE

Conexión de presión roscado

Conexión de servicio

Conexión para control síncrono de múltiples unidades y para control remoto de presión.

Presión piloto drenaje de la caja

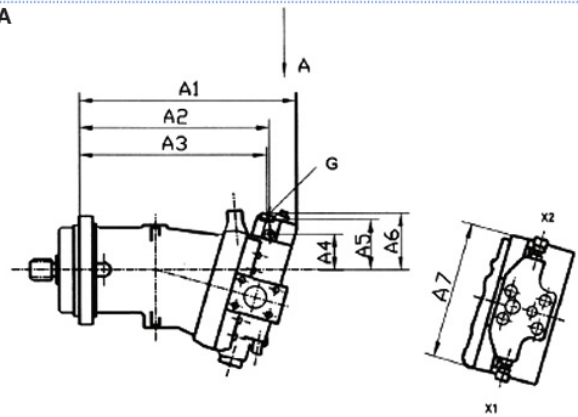
TN	A	A1	A2	A3	A4	A5	A6	A7	A8	A9	A10	A11	A12	A13	A14	A15	A16	A17	A18	A19
28	317	249	230	206	189	107	75	25	16	19	28	43M16 x 1,5	100	M8	50	57	64	81	110	
55	379	312	291	264	249	123	108	32	20	28	28	35M18 x 1,5	125	M12	63	52	60	84	132	
80	440	368	345	316	297	152	137	32	23	28	33	40M18 x 1,5	140	M12	71	59	68	99	150	
107	463	378	356	326	301	145	130	40	25	28	37,5	45M18 x 1,5	160	M12	80	63	71	104	162	
160	530	440	412	377	354	213	156	40	28	36	42,5	50M22 x 1,5	180	M16	88	66	77	108	182	
225	573	468	441	405	375	222	162	50	32	36	43,5	55M22 x 1,5	200	M16	96	74	85	121	199	

TN	A20	A21	A22	A23	A24	A25	Profundidad	A26	A27	A28	A29	A30	A31	A32	A33	A34	A35	A36	A37
28	33	50.8	20	23.8	45	M10	17	298	230	152	176	124	131	139	27.9	25	50	23	8
55	40	50.8	20	23.8	53	M10	17	368	301	208	235	133	141	153	32.9	30	60	29	10
80	46	57.2	25	27.8	64	M12	18	425	353	252	282	152	161	177	38	35	70	29.5	10
107	49	57.2	25	27.8	64	M12	18	442	357	259	288	164	173	188	43.1	40	80	35	10
160	57	66.7	32	31.8	70	M14	19	513	423	302.5	338	182.5	193	201	48.5	45	90	36.5	11.5
225	61	66.7	32	31.8	70	M14	21	546	441	324	359	201	211	219	53.5	50	100	50	12

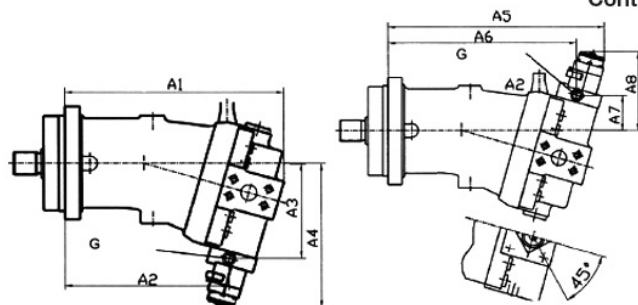
TN	B	B1	C	C1	C2	C3	Eje Cilíndrico (Chaveta)		Eje Estriado		Eje Estriado		G	X
							GB1096-79	DIN 5480	GB3478.1 - 83					
28	116	M27 X 2	118	125	12	11	8 X 50	W25 X 1.25 X 18 X 9g	EXT18Z X 1.25M X 30P X 5h	M12 X 1.5	M14 X 1.5			
55	142	M33 X 2	150	160	16	13.5	8 X 50	W30 X 2 X 14 X 9g	EXT14Z X 2m X 30P X 5h	M14 X 1.5	M14 X 1.5			
80	172	M42 X 2	165	180	16	13.5	10 X 56	W35 X 2 X 16 X 9g	EXT16Z X 2m X 30P X 5h	M14 X 1.5	M14 X 1.5			
107	178	M42 X 2	190	200	20	17.5	12 X 63	W40 X 2 X 18 X 9g	EXT18Z X 2m X 30P X 5h	M14 X 1.5	M14 X 1.5			
160	208	M48 X 2	210	224	20	17.5	14 X 70	W45X 2 X 21 X 9g	EXT21Z X 2m X 30P X 5h	M14 X 1.5	M14 X 1.5			
225	226	M48 X 2	236	250	25	22	14 X 80	W50X 2 X 24 X 9g	EXT24Z X 2m X 30P X 5h	M14 X 1.5	M14 X 1.5			

Control DA

Tamaño	A ₁	A ₂	A ₃	A ₄	A ₅	A ₆	A ₇	A ₈	A ₇
28	253	212	209	53	73	81	144	M14	x1,5
55	317	272	268	49	70	77	146	M14	x1,5
80	371	326	322	56	77	83	152	M14	x1,5
107	380	336	332	59	81	88	152	M14	x1,5
160	442	387	383	65	86	94	158	M14	x1,5
225	471	416	411	73	95	103	158	M14	x1,5



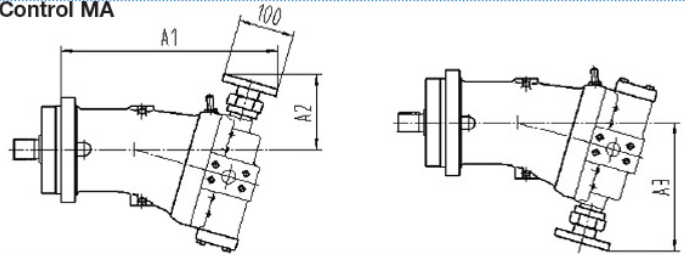
Control EP



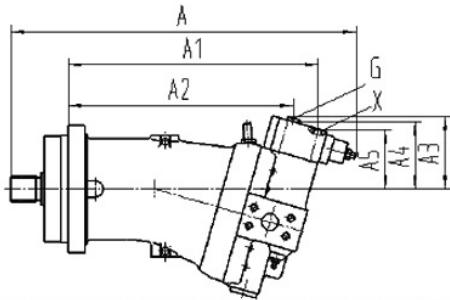
Tamaño	A ₁	A ₂	A ₃	A ₄	A ₅	A ₆	A ₇	A ₈
28	230	164	119	204	266	212	53	131
55	301	223	129	213	334	274	48	124
80	353	267	148	240	392	326	56	137
107	357	269,5	160	254	393	333	61,5	144
160	423	313	177	265	452	386	70	139
225	441	334	196	284	481	414	74,5	147

Tamaño	A ₁	A ₂
28	269	128
55	329	134
80	381	138
107	390	137
160	441	149
225	470	155

Control MA



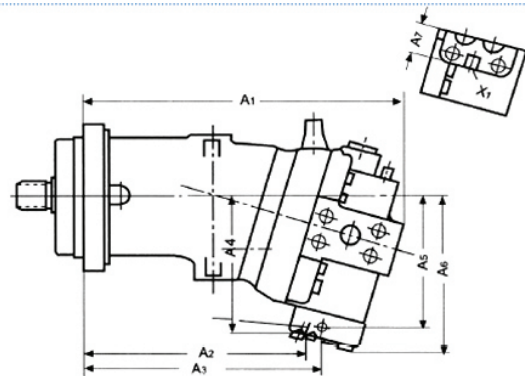
HD1D



Tamaño	A	A ₁	A ₂	A ₃	A ₄	A ₅
55	422	311	273	96	89	46
107	496	376,5	335,5	108	100	56

Control MO

Tamaño	A ₁	A ₂	A ₃	A ₄	A ₅	A ₆	A ₇	X ₁
55	301	208	224	138	130	155	30	M14 x1,5
80	353	252	268	157	149	177	33	M14 x1,5
107	357	257	273	169	161	188	33	M14 x1,5
160	423	300	312	187	178	206	34	M14 x1,5
225	441	322	334	206	197	225	34	M14 x1,5



Control HA

Tamaño 500
Estrado
W70 x 3 x 22 x 9g
DIN 5480

