

## Válvula de direção hidrostática HKU.../7 Centro fechado



### Características:

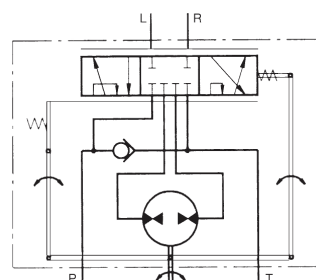
O HKU.../7 é uma unidade de direção hidrostática, projetada para se integrar aos sistemas de direção, obtendo perdas de potência mínimas.

Ao conectar a um cilindro diferencial, as portas L e R na unidade de direção devem ser conectadas da seguinte maneira: L para a área maior do pistão e R para a menor.

Tabela 1

Parâmetros	Tipo													
	HKU 40/7	HKU 50/7	HKU 63/7	HKU 80/7	HKU 100/7	HKU 125/7	HKU 160/7	HKU 200/7	HKU 250/7	HKU 320/7	HKU 400/7	HKU 500/7	HKU 630/7	HKU 800/7
Deslocamento (cm <sup>3</sup> /rev)	39,6	49,5	65,6	79,2	99,0	123,8	158,4	198	247,5	316,8	396	495	623,6	793
Fluxo nominal* (lpm)	4	5	6	8	10	13	16	20	25	32	40	50	63	80
Pressão nominal (bar)	125	140	175											
Máx. pressão contínua na linha T (bar)	25													
- padrão														
- alta pressão (opção H)	40													
Torque máximo com servo assistido (Nm)	3,0													
- com molas padrão														
- com molas suaves (Opção LT)	1,8													
Torque máximo sem servo assistido (Nm)	120													
Peso (kg)	5,3	5,4	5,5	5,6	5,7	5,8	6,0	6,3	6,5	7,0	7,4	8,0	8,7	9,6
Dimensão A (mm)	130,8	132,2	133,9	136,2	138,8	142,2	146,8	152,2	158,8	168,2	178,8	192	209,3	232,2
Dimensão C (mm)	5,33	6,67	8,40	10,67	13,33	16,67	21,33	26,67	33,33	42,67	53,33	66,67	84,00	106,67

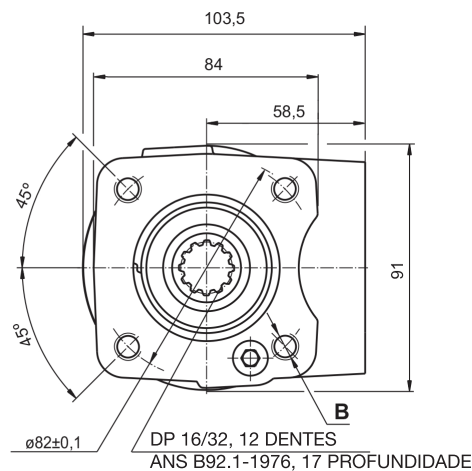
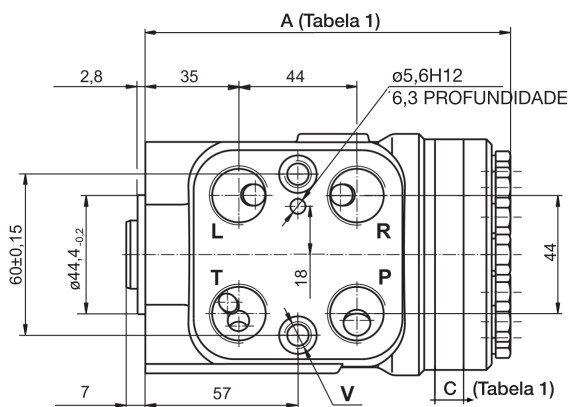
### Simbologia



Centro fechado - não sensitivo  
Versão 7 - HKU.../7

\* Fluxo que fornece a velocidade máxima de rotação:  
- 100 RPM - de HKU40 a HKU630;  
- 87 RPM - para HKU800.  
-Veja a nota na página 6.

## Dimensões e montagem HKU.../3, 4, 7



Código	Portas - P, T, R, L Fio	Montagem de coluna Tópico - B	Montagem de válvula Tópico - V
-	G1/2 17 profundidade	4 x M10 18 profundidade	2 x M10x1 16 profundidade
M	M22x1,5 17 profundidade	4 x M10 18 profundidade	2 x M10x1 16 profundidade
A	3/4 - 16 UNF O-ring 17 profundidade	4 x 3/8 - 16 UNC 15,7 profundidade	2 x 3/8 - 24 UNF 14,2 profundidade
BA*	9/16 - 18 UNF O-ring 17 profundidade	4 x 3/8 - 16 UNC 15,7 profundidade	2 x 3/8 - 24 UNF 14,2 profundidade

\* Essas roscas são para deslocamentos de HKU40 para HKU200 apenas.

**Solicite pelo código HKU.../3, 4, 7**

	1	2	3	4	5	6	7	8
HKU	/	-						

**Código de deslocamento (consulte a Tabela 1)**

1	39,6 cm <sup>3</sup> /rev	40
	49,5 cm <sup>3</sup> /rev	50
	65,6 cm <sup>3</sup> /rev	63
	79,2 cm <sup>3</sup> /rev	80
	99,0 cm <sup>3</sup> /rev	100
	123,8 cm <sup>3</sup> /rev	125
	158,4 cm <sup>3</sup> /rev	160
	198,0 cm <sup>3</sup> /rev	200
	247,5 cm <sup>3</sup> /rev	250
	316,8 cm <sup>3</sup> /rev	320
	396,0 cm <sup>3</sup> /rev	400
	495,0 cm <sup>3</sup> /rev	500
	623,6 cm <sup>3</sup> /rev	630
	793,0 cm <sup>3</sup> /rev	800
990,0 cm <sup>3</sup> /rev	1000	

**Versões\*\***

2	Versão 3 "Centro aberto - sensitivo"	3
	Versão 4 "Centro Aberto - Não Sensitivo"	4
	Versão 7 "Centro fechado - não sensitivo"	7

**Conexões**

3	BSPP (ISO 228)	*
	Métrico (ISO 262)	M
	SAE (ANSI B 1.1 -1982)	A
	SAE (ANSI B 1.1 -1982)	BA*

**Máx. pressão contínua na linha T**

4	Padrão	*
	Alta pressão	H

**Torque de entrada**

5	Padrão	*
	Baixo	LT*

**Nível de ruído**

6	Padrão	*
	Baixo	LN*

**Opção (pintar)**

7	Sem pintura - opção padrão	
	Pintado - cor à sua escolha	P
	Tinta protegida contra corrosão	PC
	Tinta especial ***	PS
	Tinta especial protegida contra corrosão ***	PCS

**Série projetada**

8	Especificação de fábrica	
---	--------------------------	--

**Notas:**

\* Disponível apenas para deslocamentos de 40 a 200

\*\* Disponível apenas para as versões 3 e 4 com deslocamentos de 40 a 200

\*\*\* Superfícies de conexão sem pintura, escolha de cor

As válvulas de direção são de manganês - fosfatizadas como padrão.