

# Válvula direccional manual, montaje CETOP

## 4 WMM

### Características:

- Válvula direccional de accionamiento directo con palanca manual
- Con retorno por muelle o retención, opcional
- Para montaje de subplaca
- Modelo de conexión a Din 24 340 forma A, ISO 4401 y CETOP-RP 121H



**Tabla 1 - Especificaciones técnicas**

Tamaño	6	10	16	25
Puerto máximo A, B, P (MPa)	hasta 31.5		hasta 35	
Presión de trabajo puerto T (MPa)	hasta 16	hasta 15	hasta 25	hasta 25
Fluido máximo (L/min)	hasta 60	hasta 100	hasta 300	hasta 450
Sección transversal del flujo (posición de control 0)	para el símbolo Q, 6% de la sección transversal nominal para el símbolo W, 3% de la sección transversal nominal		0,050 para el símbolo Q, V, 16% de la sección transversal nominal para el símbolo W, 3% de la sección transversal nominal	
Fluido	Aceite mineral o éster de fosfato			
Rango de temperatura del fluido (°C)	-30 ~ + 80			
Rango de viscosidad (mm <sup>2</sup> /s)	2.8 ~ + 500			
Peso (Kg)	aprox 1.4	aprox 3.3	aprox 8	aprox 17
Potencia de control de la palanca de empuje (N)	Sin presión de retorno aprox 20 Sin presión de retorno aprox 30	Con retén aprox.16~23 Sin retén aprox. 20~27	aprox 75	aprox 120

### Código par ordenar

H-		WM		B	/			*
----	--	----	--	---	---	--	--	---

35MPa (Solo tamaño 16,25)

3 puertos de servicio = 3  
4 puertos de servicio = 4

Tamaño 6 = 6      Tamaño 16 = 16  
Tamaño 10 = 10      Tamaño 25 = 25

#### Tipo de vástago (ver Simbología)

50 = Serie 50 (50 a 59: dimensiones de instalación y conexión sin cambios) ( Para tamaño 6, 16, 25)  
10 = Serie 10 (10 a 19: dimensiones de instalación y conexión sin cambios) (Para el tamaño 10)

#### Características especiales

Sin código = Aceites minerales  
V = Esteres de fosfato

#### Sólo para las tamaño 6 y 10

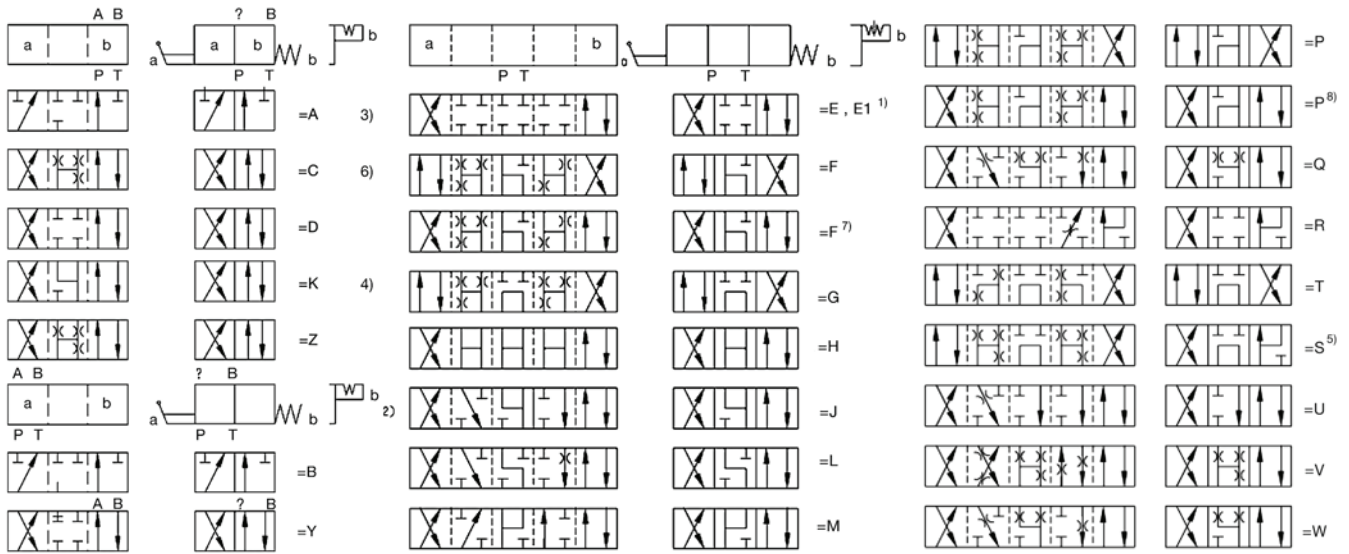
Sin código = Sin paso calibrado  
B08 = Pasaje Ø 0.8 mm  
B10 = Pasaje Ø 1.0 mm  
B12 = Pasaje Ø 1.2 mm

Nota: tamaño 16.25 sin paso calibrado

Sin código = Sin retén  
F = Con retén

B = Tecnología de Beijing Hidráulica de Huade

**Simbología - Vástago**

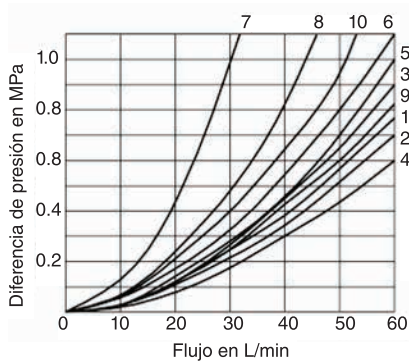


Ejemplo: Vástago E en el lado "a". Ejemplo de pedido:...EA...  
 Vástago E en el lado "b". Ejemplo de pedido:...EB...

- 1= Vástago E1: Pre-apertura P A/B (sólo para el tamaño 6).
- 2= Para el tamaño 10, el carrete B Y la palanca manual en el lado B.
- 3= Vástago A y B sólo para el tamaño 6 y 10.
- 4= Vástago K y Z sólo para el tamaño 16 y 25.
- 5= Vástago S sólo para el tamaño 16.
- 6= Para los tamaños 16 y 25, la bobina C es la misma que la bobina H. Para los tamaños 16 y 25, la bobina D es la misma que la bobina E.
- 7= Sólo para los tamaños 16 y 25.
- 8= Sólo para los tamaños 16 y 25.

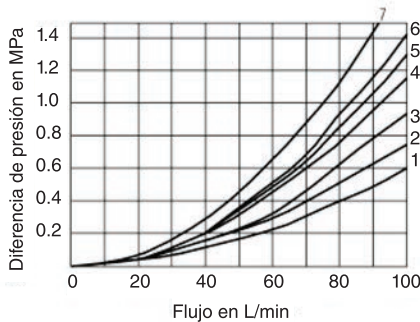
**Curvas características**

**TN6**



7 Vástago "R" en la posición del controlador A a B  
 8 Vástago "G" y "T" en la posición central P a T

**TN10**



4 Vástago "G" y "T" en la posición central P a T  
 7 Vástago "R" en la posición del interruptor A a B

**Tamaño TN6**

Vástago	Posición de cambio			
	P → A	P → B	A → T	B → T
A	3	3	-	-
B	3	3	-	-
C	1	1	3	1
D	5	5	3	3
E	3	3	1	1
F	1	3	1	1
G	6	6	9	9
H	2	4	2	2
J	1	1	2	1
L	3	3	4	9
M	2	4	3	3
P	3	1	1	1
Q	1	1	2	1
R	5	5	4	1
T	10	10	9	9
U	3	3	9	4
V	1	2	1	1
W	1	1	2	2
Y	5	5	3	3

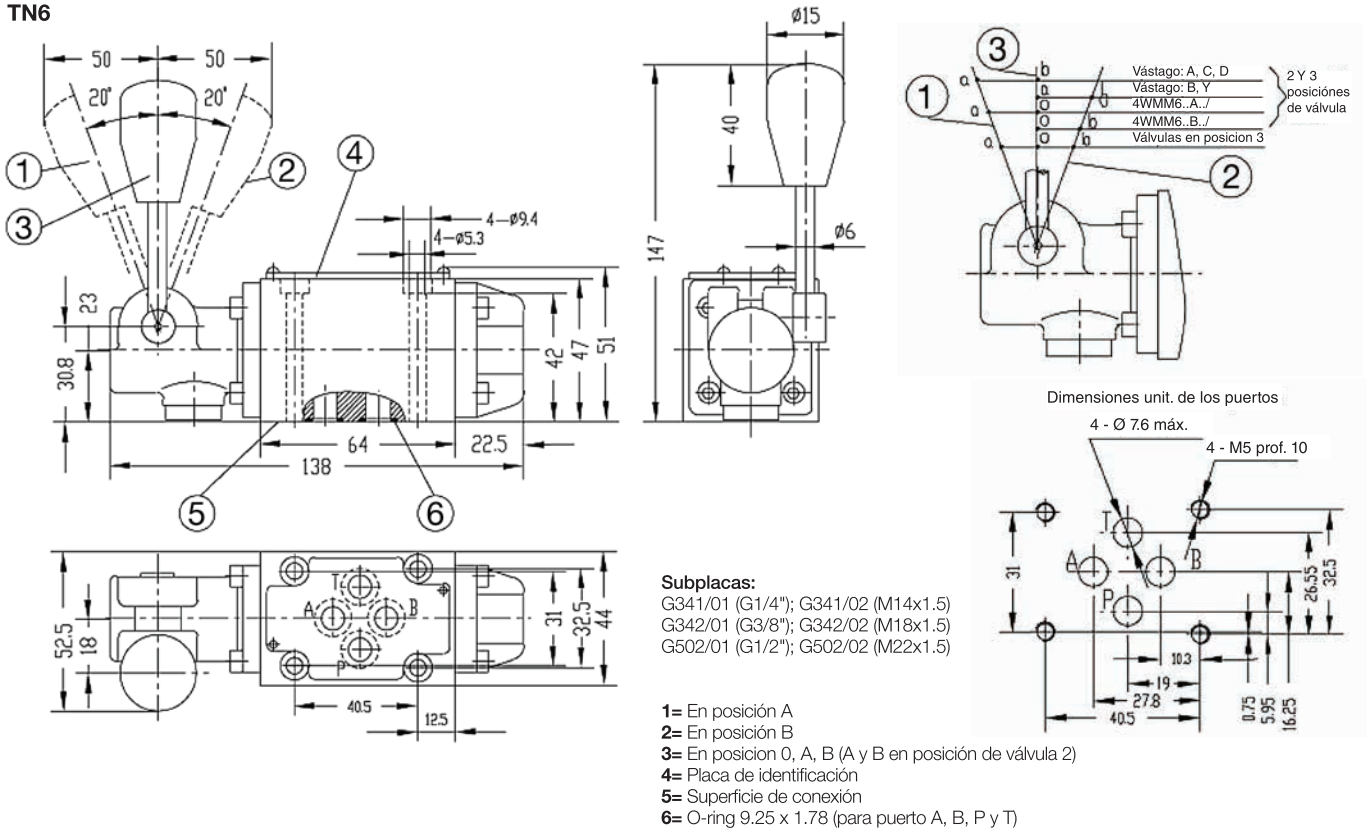
**Tamaño TN10**

Vástago	Posición de cambio			
	P → A	P → B	A → T	B → T
A	2	2	-	-
B	2	2	-	-
C	2	2	3	3
D	2	2	3	3
E	2	2	4	4
F	2	3	3	5
G	3	3	4	6
H	1	1	4	5
J	2	2	3	3
L	2	2	3	5
M	1	1	5	5
P	3	2	5	3
Q	2	2	4	4
R	2	4	3	-
T	3	5	5	6
U	2	2	3	5
V	2	2	5	5
W	2	2	5	5
Y	2	2	5	3

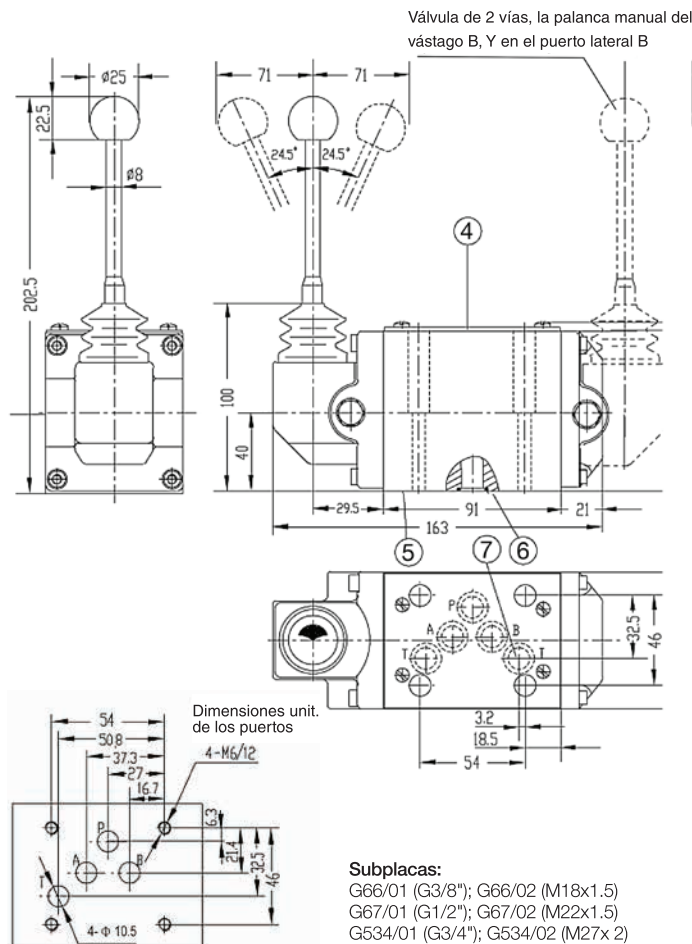
NOTA: Para ver curvas características de los tamaños 16 y 25, por favor contacte con el departamento técnico de VERION.

## Dimensiones (mm)

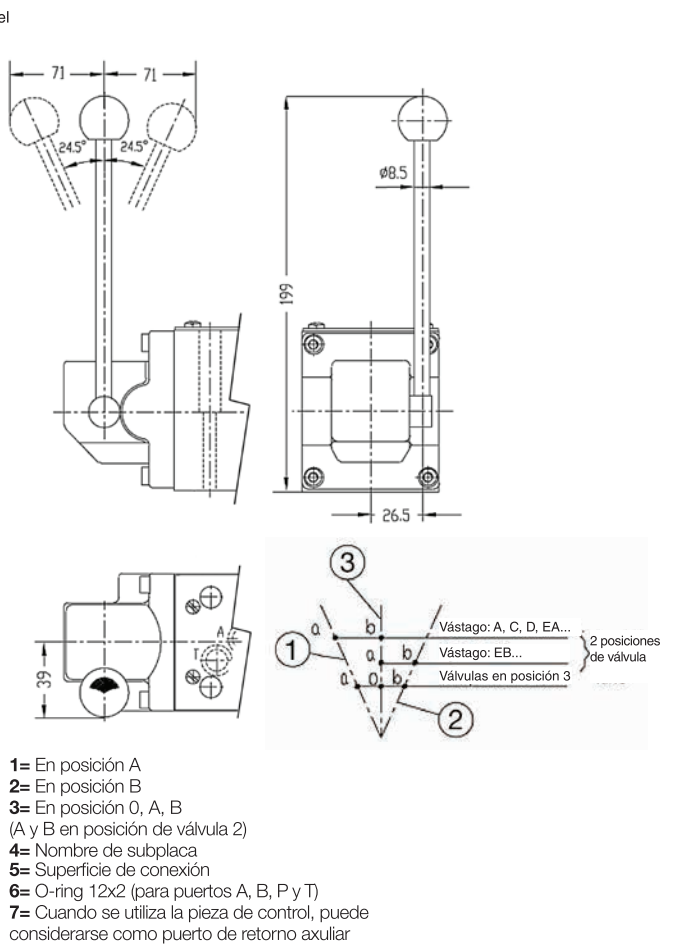
### TN6



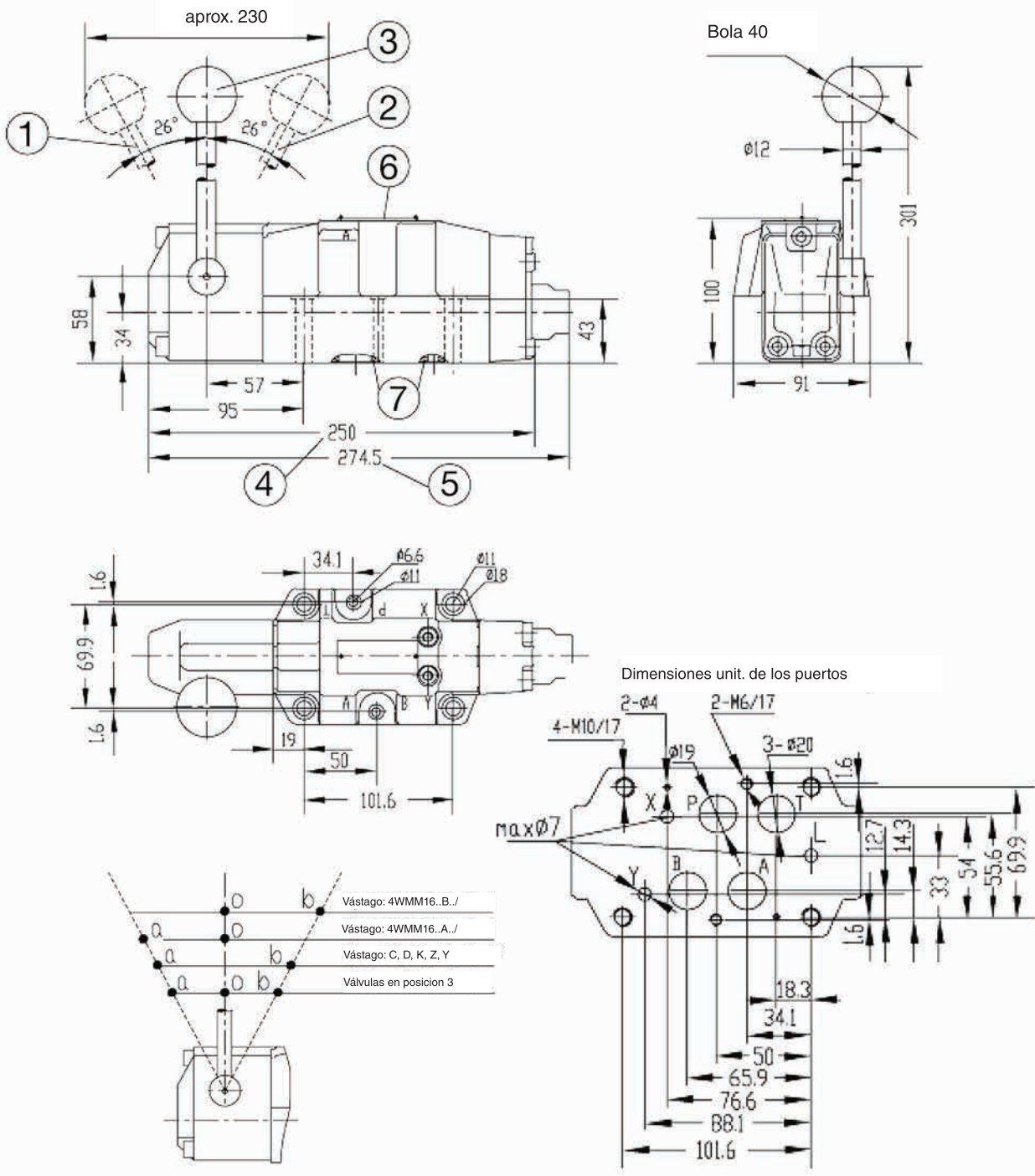
### TN10 (Con retén)



### TN10 (Sin retén)



TN16



**Subplacas:**

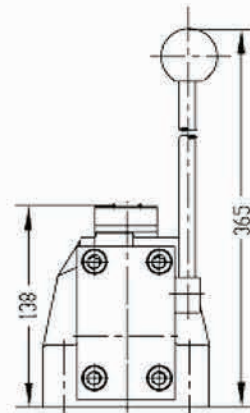
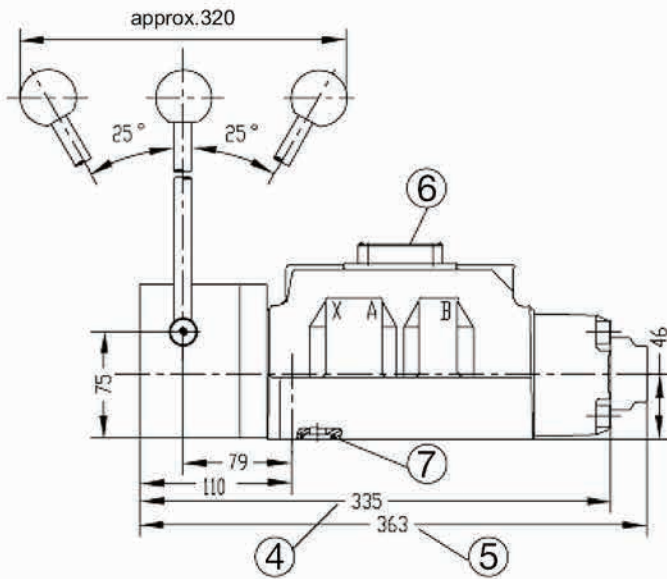
- G172/01; G172/02
- G174/01; G174/02
- G174/08

L

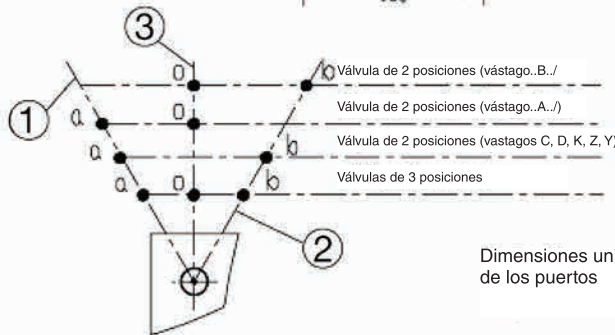
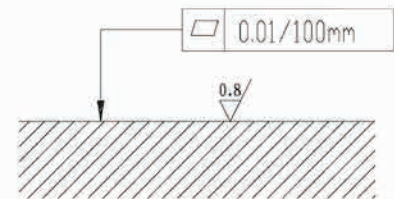
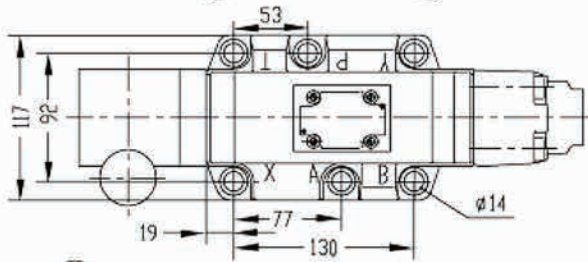
14

- 1= En posición A
- 2= En posición B
- 3= En posición 0 (A y B en posición de válvula 2)
- 4= 2 y 3 posiciones de válvula, con retén. Válvula de 3 posiciones, centrado por resorte
- 5= Válvula en posición 2 sin retén
- 6= Nombre de subplaca
- 7= O-ring 22 x 2.5 (para puertos A, B, P y T) O-ring 10 x 2 (para puertos X,Y y L)

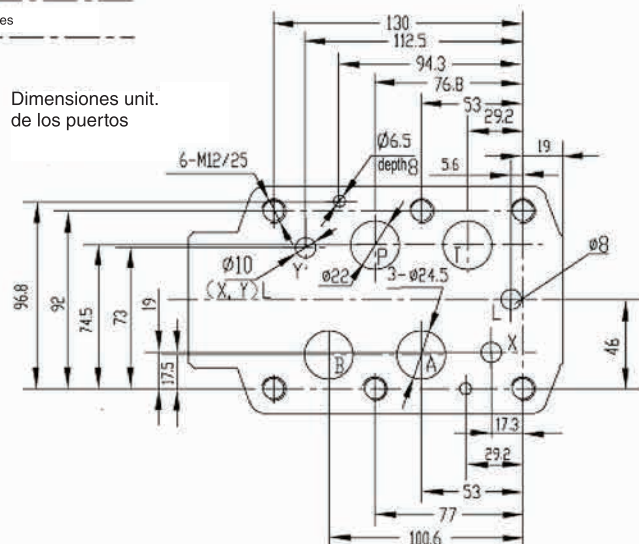
TN25



Acabado superficial requerido de la pieza de contacto



Dimensiones unit. de los puertos



**Subplacas:**

G151/01 (G1"); G151/02 (M33x2)

G153/01 (G1"); G153/02 (M33x2)

G154/01 (G1 1/4"); G154/02 (M42x2)

G156/01 (G1 1/2"); G156/02 (M48x2)

G153 Sólo se utiliza en válvulas con presión centrada

1= En posición A

2= En posición B

3= En posición 0 (A y B en posición de válvula 2)

4= 2 y 3 posiciones de válvula, con retén. Válvula de 3 posiciones, centrado por resorte

5= Válvula en posición 2 sin retén

6= Nombre de subplaca

7= O-ring 27 x 3 para puertos A, B, P y T O-ring 19 x 3 para puertos X, Y y L