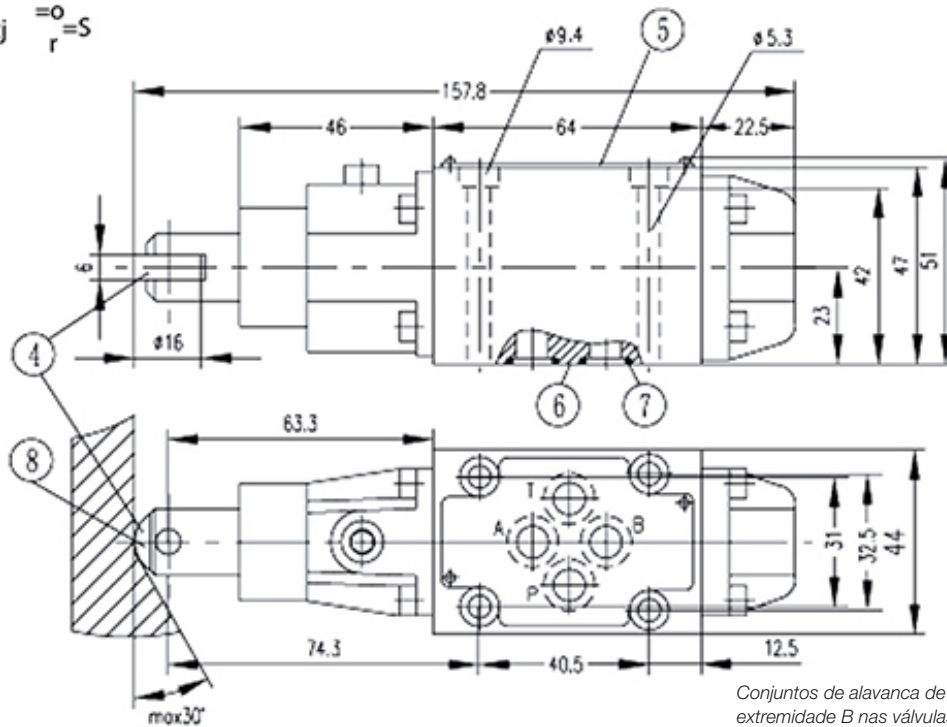




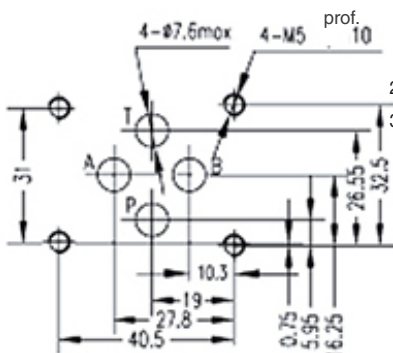
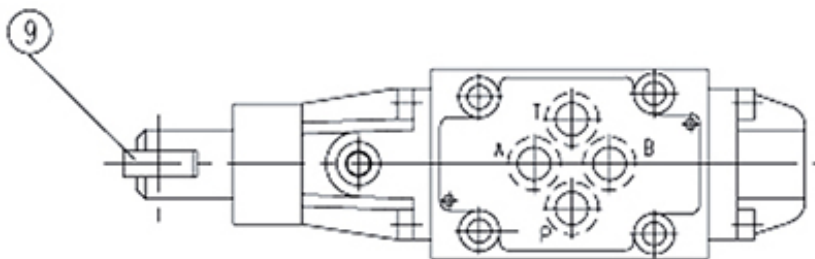
Dimensões

Tamanho 6

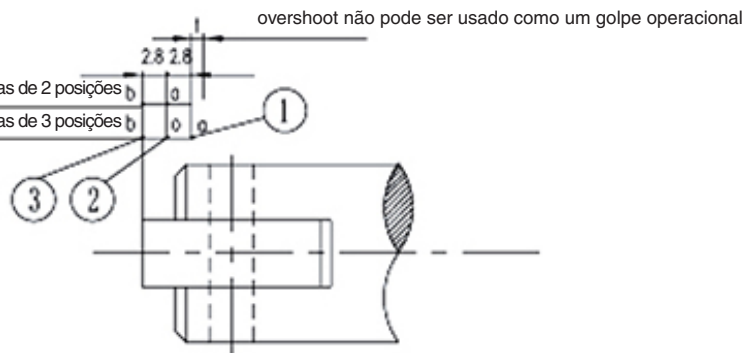
$$=tj \quad \begin{matrix} =o \\ r=S \end{matrix}$$



Conjuntos de alavanca de rolete próximo à extremidade B nas válvulas de carretel BY de 2 posições



2- Válvulas de 2 posições  
3- Válvulas de 3 posições



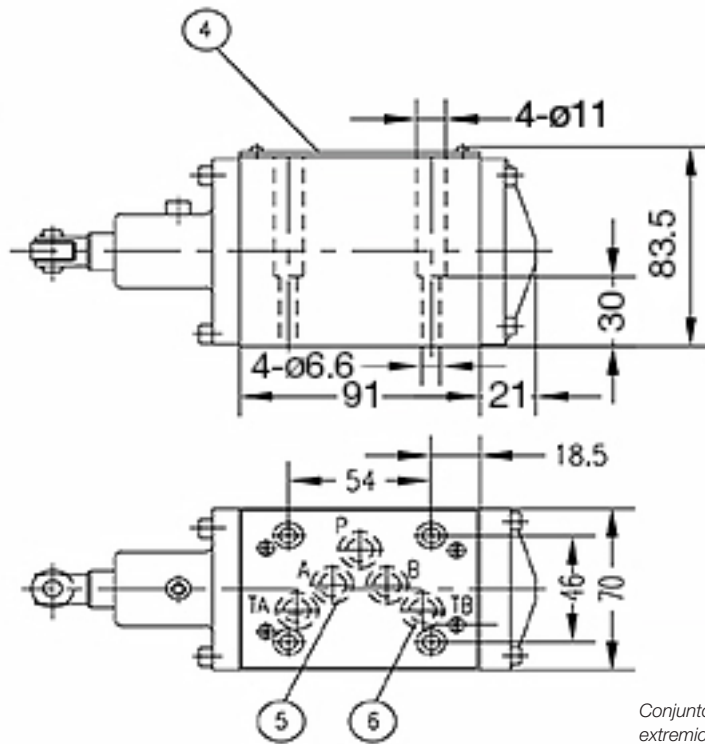
Subplacas

G341/01 (G1/4"); G341/02 (M14X1.5)  
G342/01 (G3/8"); G342/02 (M18X1.5)  
G502/01 (G1/2"); G502/02 (M22X1.5)

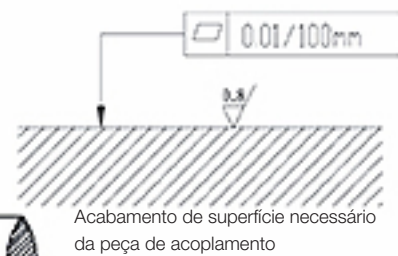
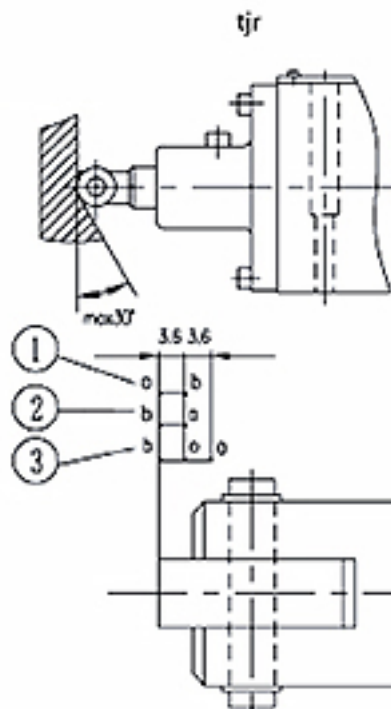
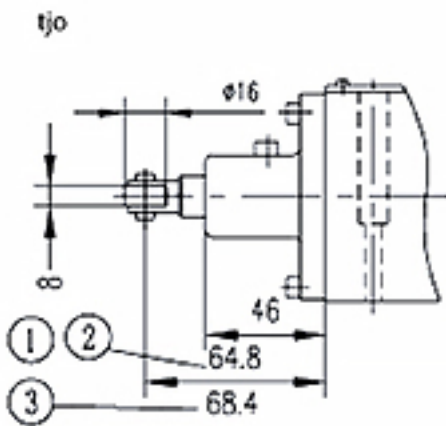
- 1 Posição do carretel "a"
- 2 Posição do carretel "o" e "a" para 2 posições de válvula
- 3 Posição do carretel "b"
- 4 O conjunto da alavanca do rolo pode ser inserido 90
- 5 Placa de identificação
- 6 Superfície de conexão
- 7 O-ring 9.25X1.78 para portas A B P e T
- 8 WMR código "R"
- 9 WMU código "U"

Tamanho 10

$t_j = \overset{O}{r} NM$



Conjuntos de alavanca de rolete próximo à extremidade B nas válvulas de carretel BY de 2 posições



Acabamento de superfície necessário da peça de acoplamento

Subplacas

- G66/01 (G3/8"); G66/02 (M18X1.5)
- G67/01 (G1/2"); G67/02 (M22X1.5)
- G534/01 (G3/4"); G534/02 (M27X2)

- 1 Válvula de duas posições B Y
- 2 Válvula de duas posições A C D
- 3 Válvula de três posições
- 4 placa de identificação
- 5 O-ring 12X2 para portas A B P e T
- 6 A porta auxiliar T pode ser conectada com ZDR10D ... sob condições especiais