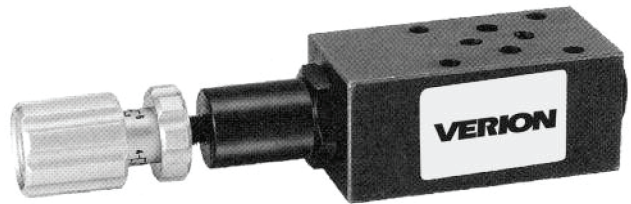


## Válvulas de contrabalanceo simple modular

Tabla 1

Modelo	CETOP	Presión máx. bar	Caudal máx. lpm	Peso
MCB-02-A, B	CETOP 03 TN06	250	40	1.5
MCB-03-A, B	CETOP 05 TN10	250	80	4.5
MCB-04-A	CETOP 07 TN16	315	190	7.5
MCB-06-A, B	CETOP 08 TN25	315	300	14



### Simbología



### Código para ordenar

MCB	02	A	1	K	20
-----	----	---	---	---	----

#### Tamaño

- 02 = CETOP 03 TN 6
- 03 = CETOP 05 TN 10
- 04 = CETOP 07 TN 16
- 06 = CETOP 08 TN 25

#### Versiones

- A = Simple en la vía A con descarga en T
- B = Simple en la vía B con descarga en T

#### N° de serie

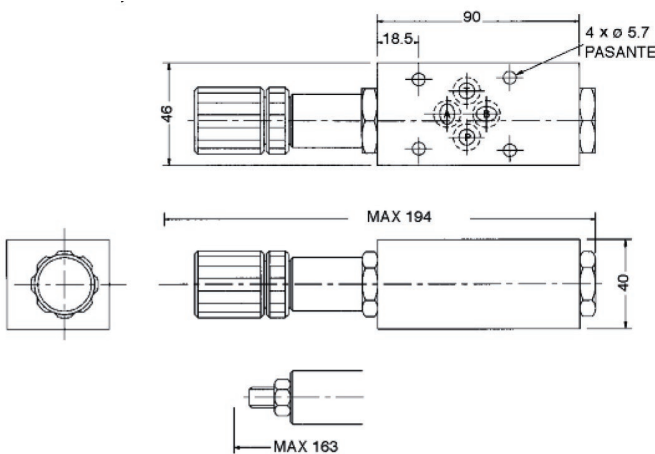
K = Empuñadura de regulación (omitir para regulación con tornillo de hexágono interno)

#### Rango de regulación de la presión

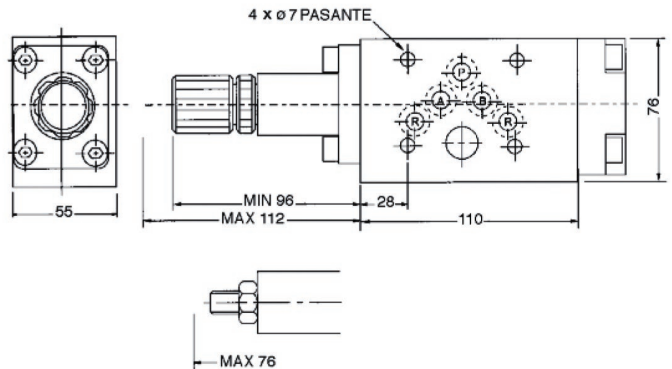
- 1 = 10 ~ 70 BAR
- 2 = 30 ~ 210 BAR

### Dimensiones

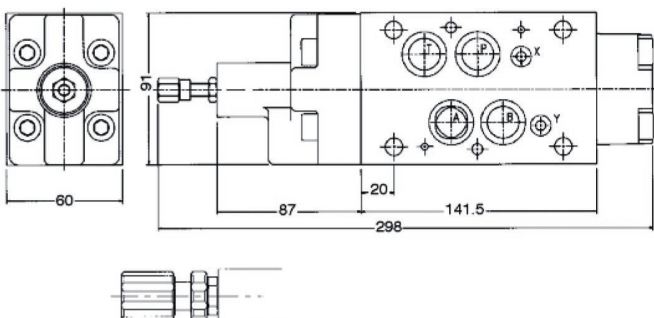
#### MCB-02-A, B



#### MCB-03-A, B



#### MCB-04-A



#### MCB-06-A, B

