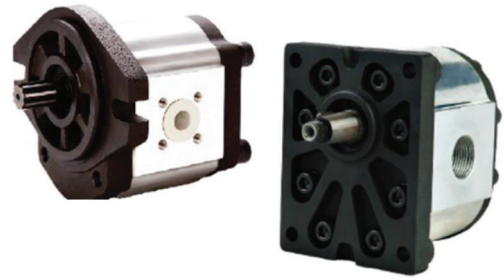




Bombas de engranajes línea económica

Características:

Desplazamiento de 4 a 89 cm³/rev.
 Presión pico hasta 300 Bar.
 Rotación máxima 3500 rpm.


Tabla 1

Desplazamiento	Grupo 2		Rotación		
	Presión		Recomendada	Máxima	Mínima
	Nominal	Pico			
4	200 (250)	250 (300)	2000	3500	500
6	200 (250)	250 (300)	2000	3500	500
8	200 (250)	250 (300)	2000	3500	500
10	200 (250)	250 (300)	2000	3500	500
12	200 (250)	250 (300)	2000	3500	500
14	200 (250)	250 (300)	2000	3500	500
16	200 (250)	250 (280)	2000	3500	500
18	200 (250)	250 (280)	2000	3500	500
20	200 (250)	250 (280)	2000	3500	500
23	200	250	2000	3000	500
25	200	250	2000	3000	500
28	160	200	2000	3000	500
30	160	200	2000	3000	500

Desplazamiento	Grupo 3		Rotación		
	Presión		Recomendada	Máxima	Mínima
	Nominal	Pico			
22	200 (250)	250 (300)	2000	3500	400
26	200 (250)	250 (300)	2000	3500	400
34	200 (250)	250 (300)	2000	3500	400
39	200 (250)	250 (300)	2000	3500	400
43	200 (250)	250 (300)	2000	2800	400
51	200 (250)	250 (300)	2000	2400	400
60	180 (200)	230 (250)	1500	2800	400
70	180 (200)	200 (230)	1500	2500	400
78	160 (200)	200 (230)	1500	2300	400
89	140 (180)	180 (200)	1500	2000	400

Código para ordenar
Serie

2= Grupo 2
 3= Grupo 3

Tipo

Sin designación= Tapa de aluminio⁽¹⁾

A= Tapa de hierro fundido
 B= Engranaje de baja rumorosidad
 L= Engranaje helicoidal

Función

P = Bomba simple
 DP= Bomba doble
 TP= Bomba triple ⁽¹⁾

Presión máxima

F= 200 Bar
 G= 250 Bar ⁽¹⁾

Desplazamiento

(**) = Simple
 (**/**) = Doble
 (**/**/**) = Triple ⁽¹⁾



Sin designación=

Y=

D=

Válvula

sin válvula
 válvula de alivio
 válvula de retención

Sin designación=

F=

Sellos

NBR
 FPM

Sin designación=

O=

Rodamientos

Sin rodamiento
 Con rodamiento

BB=

BS=

SB=

SS=

Posición de conexión

Succión trasera - Presión trasera
 Succión trasera - Presión lateral
 Succión lateral - Presión trasera
 Succión lateral - Presión lateral

R=

L=

B=

Rotación

Horaria
 Anti-horaria
 Bi direccional ⁽²⁾

Eje y brida

Ver tabla 3

Conexión

Ver tabla 2

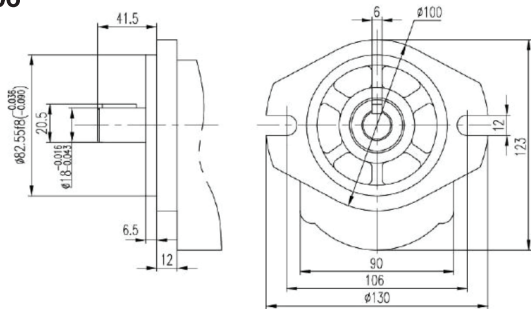
(1) Solo disponible en Grupo 2
 (2) Solo disponible en Grupo 3

Tabla 2

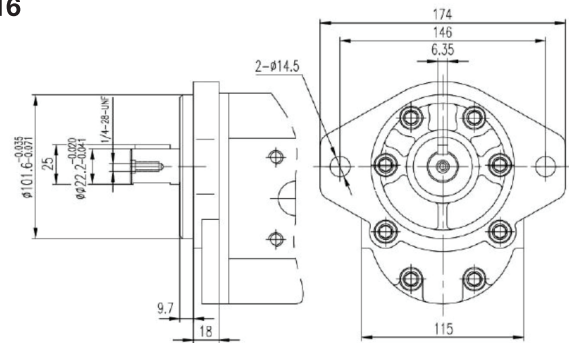
Código	Succión	Presión
L29	NPT1	NPT3/4
L93	NPT3/4	NPT3/4
DL95	NPT1	NPT3/4
LJ37	7/8-14 UNF	3/4-16 UNF
LJ40	1.1/16-12 UNF	1.1/16-12 UNF
LJ42	1.5/16-12 UNF	1.1/16-12 UNF

Tabla 3

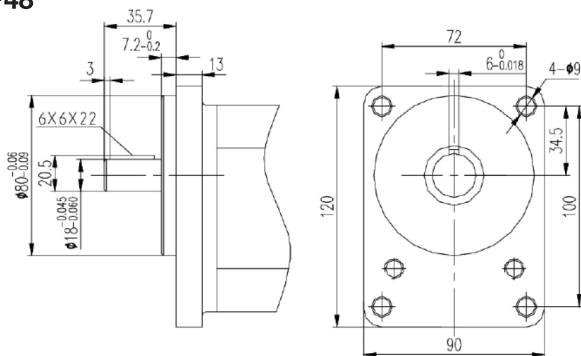
P06



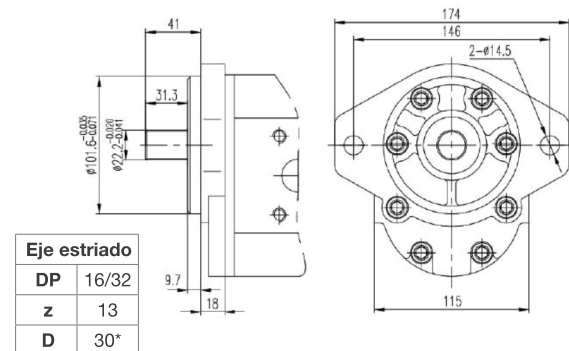
P16



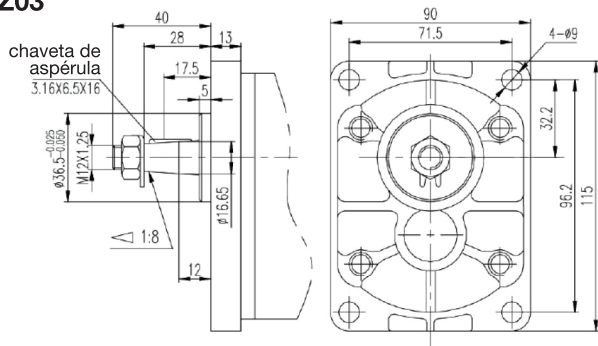
P48



S05



Z03



Z17

