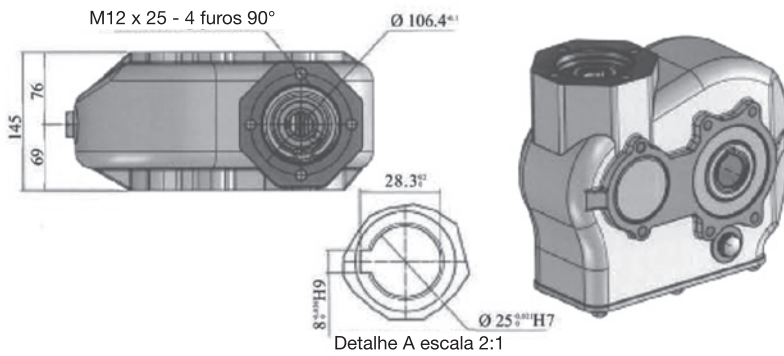
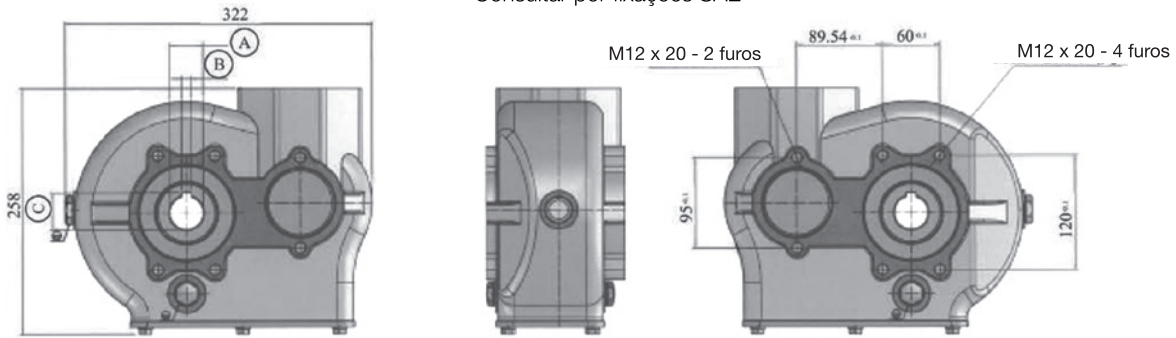


Redutor KRT190

Consultar por fixações SAE



Relação	Torque de saída (Nm)	Peso (kg)	Lubrificação	Temperatura de trabalho
10.2:1	1900	28	Óleo para engrenagens CE80W90	-20° / +80°

A	B	C
ø35	10	38,6
ø40	12	43,3
ø45	12	48,8