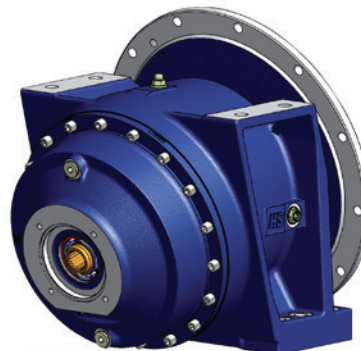


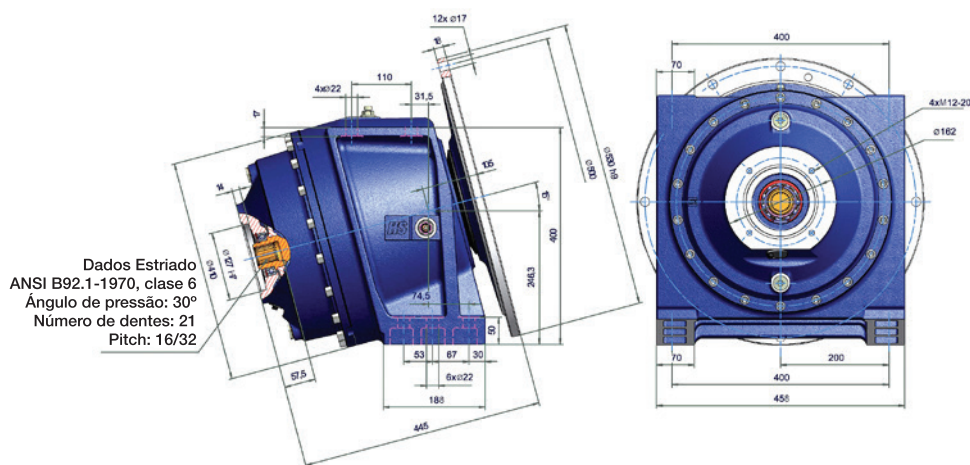
## Redutores planetários, caixa de engrenagens HSM 5

### Dados Técnicos

Tipo		HSM 5
Capacidade do tambor	m <sup>3</sup>	6÷8
Max. Ângulo de giro dinâmico da flange do tambor		±6°
Relação de transmissão	i=	98,4
Saída de torque máxima	Nm	51000
Velocidade de entrada máxima	min <sup>-1</sup>	2500
Peso	kg	233



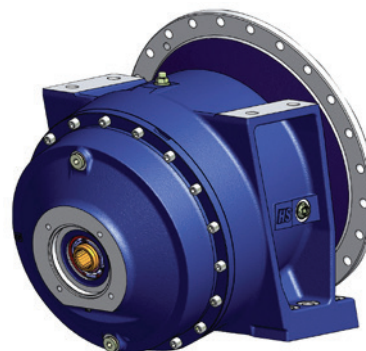
### Dimensões



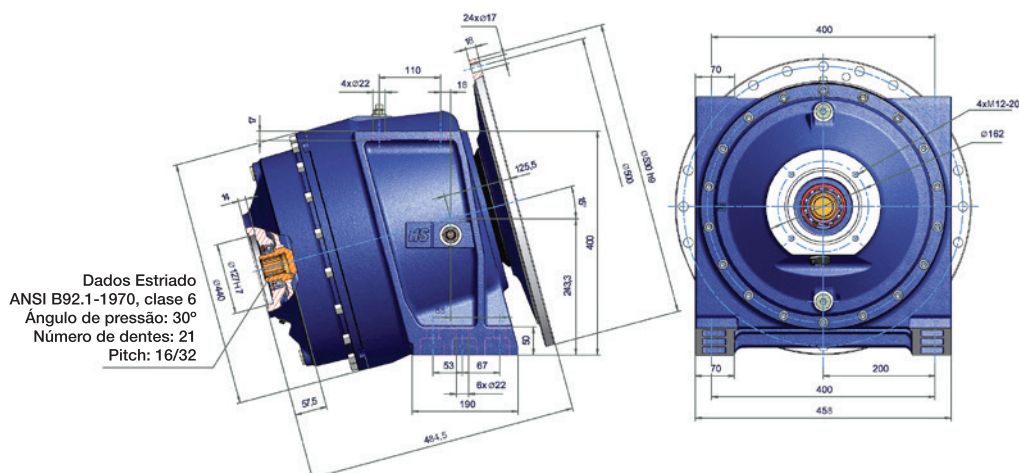
## Redutores planetários, caixa de engrenagens HSM 6

### Dados Técnicos

Tipo		HSM 6
Capacidade do tambor	m <sup>3</sup>	8÷10
Max. Ângulo de giro dinâmico da flange do tambor		±6°
Relação de transmissão	i=	111,8 ó 121,7
Saída de torque máxima	Nm	61000
Velocidade de entrada máxima	min <sup>-1</sup>	2500
Peso	kg	275



### Dimensões



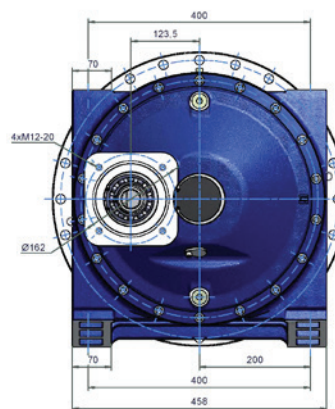
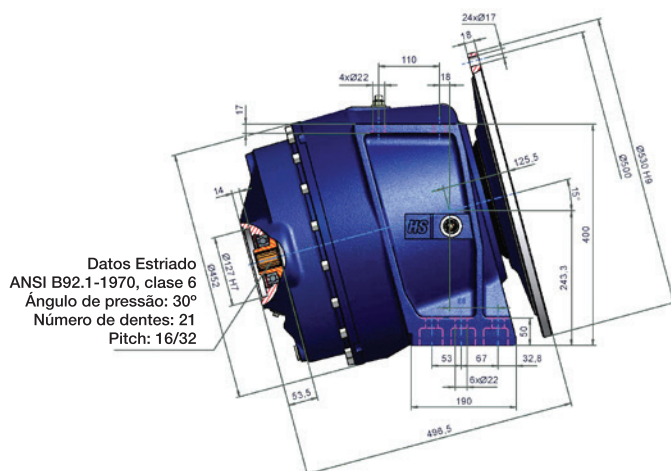
## Redutores planetários, caixa de engrenagens HSM 7

### Dados Técnicos

Tipo		HSM 7
Capacidade do tambor	m <sup>3</sup>	10÷12
Relação de transmissão	i=	129,6
Saída de torque máxima	Nm	71000
Velocidade de entrada máxima	min <sup>-1</sup>	2500
Peso	kg	295



### Dimensões



## Redutores planetários, caixa de engrenagens HSM 8

### Dados Técnicos

Tipo		HSM 8
Capacidade do tambor	m <sup>3</sup>	14÷18
Relação de transmissão	i=	145,1
Saída de torque máxima	Nm	85000
Velocidade de entrada máxima	min <sup>-1</sup>	2500
Peso	kg	380



### Dimensões

