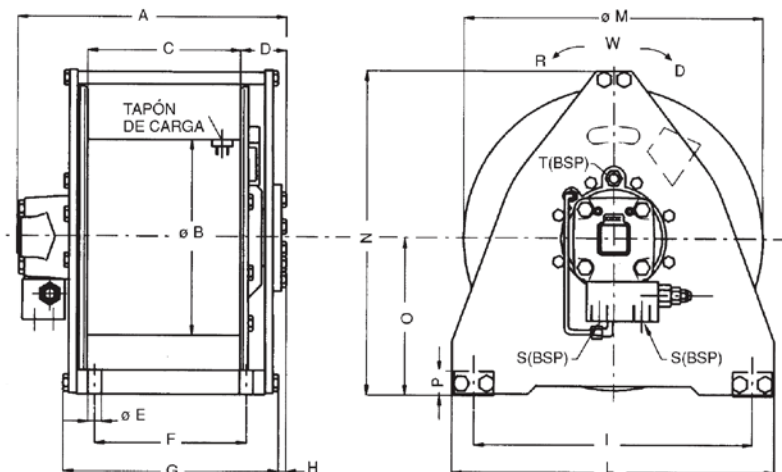
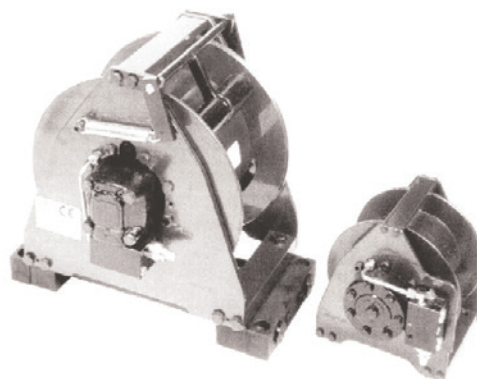


Cabrestantes de tiro hidráulico compacto



Carretel ranurado y pintura marina a pedido.

Dimensiones

Modelo	A	B	C	D	E	F	G	H	I	L	M	N	O	P	W	S Conexión	T Drenaje
TN 04	239	146	110	33	11	140	189	/	180	218	220	240	117	20	L	3/8"	-
TN 07	275	167	174	40	15	170	235	3	250	295	258	279	133	20	L	3/8"	-
TN 09	275	167	174	40	15	170	235	3	250	295	258	279	133	20	L	3/8"	-
TN 14	319	202	187	45	15	170	261	/	250	315	312	348	175	25	R	1/2"	1/4"
TN 18	325	202	187	45	15	170	261	/	250	315	312	348	175	25	R	1/2"	1/4"
TN 22	352	243	191	59	17	190	270	10	350	405	376	403	195	30	R	1/2"	1/4"
TN 30	432	296	242	69	17	250	334	12	350	426	454	498	245	30	R	3/4"	1/4"
TN 40	510	322	321	79	25	330	430	12	530	610	530	566	271	35	R	3/4"	1/4"
TN 51	570	353	360	85	25	375	475	12	550	630	570	612	292	35	R	3/4"	1/4"

Datos Técnicos (s/UNI ISO 4301/1):

Modelo	Tiro en la primera capa	Tiro en la última capa	Presión de trabajo	Cantidad de capas	Diámetro de cable	Cantidad de cable	Caudal	Velocidad en la 1ª capa	Peso
	daNm	daNm	Bar	nº	mm	m	l/min	m/min	kg
TN 04	500	400	175	4	6	36	25	42	25
TN 07	800	610	165	5	7	74	30	38	40
TN 09	1000	790	175	4	8	50	40	38	40
TN 14	1500	1190	190	4	9	59	50	43	71
TN 18	2000	1560	200	4	10	53	50	34	71
TN 22	2500	1950	205	4	12	54	50	29	95
TN 30	3400	2680	205	4	14	72	100	47	167
TN 40	4700	3410	220	5	16	120	100	36	258
TN 51	5700	4410	205	4	18	101	100	27	296